



## معرفی

لوله های پلی اتیلن از سایز ۲۰-۱۲۵ میلیمتر افتتاح و شروع به کار نمود. طی کمترین زمان پس از راه اندازی خط تولید اولیه موفق به اخذ استاندارد از موسسه استاندارد و تحقیقات صنعتی ایران گردید و با توجه به کیفیت بالای محصولات و همچنین افزایش رضایت مشتریان خط تولید دوم خود را در سایزهای ۷۵-۲۰۰ میلیمتر و با فشار ۴، ۶، ۱۰ و ۱۶ اتمسفر راه اندازی نمود.

این واحد تولیدی در راستای کمک به مکانیزه شدن آبیاری زمین های کشاورزی کشور اقدام به راه اندازی خط تولید لوله های ۱۶ میلیمتر جهت مصارف آبیاری قطره ای نمود. هم اکنون تولیدات شرکت در زمینه لوله های پلی اتیلن از سایز ۱۶ تا ۳۱۵ میلی متر و با فشارهای ۴ تا ۲۵ بار قابل ارائه می باشد. این شرکت در راستای نیل به اهداف توسعه خویش در عرصه لوله و اتصالات پلیمری با راه اندازی واحد تولید لوله های U-PVC از سایز ۲۰-۳۱۵ میلیمتر برگ زرین دیگری بر کارنامه چندین ساله خود رقم زد.

ما توانسته ایم با اخذ گواهینامه فنی ساختمان از مرکز تحقیقات ساختمان و مسکن، ۷ استاندارد ملی و ۶ گواهینامه بین المللی، CE، ایزو ۹۰۰۱ و ویرایش ۲۰۱۵، ۱۴۰۰۱، ۱۸۰۰۱، IMS، ۱۷۰۲۵ گامی دیگر در جهت جلب رضایت و اطمینان خاطر مصرف کنندگان گرامی برداریم.

همچنین تولید اتصالات PVC موفقیت دیگر این شرکت بوده و امیدوار است بتواند با تولید هر چه با کیفیت تر لوله و اتصالات پلیمری علاوه بر جلب رضایت هم میهنان عزیز، نامی ماندگار از ایران در صنعت لوله و اتصالات پلیمری جهان مطرح و به جای گذارد.

گروه تولیدی لوله گستر گلیپانگان با بیش از ۲ دهه سابقه درخشان، پیشرو در زمینه تولید لوله و اتصالات پی وی سی و پلی اتیلن، مقصد خود را رشد و بهبود تأسیسات صنعت ساختمان و بخش کشاورزی برای ایران عزیزمان انتخاب نموده است.

مدیران ارشد این مجموعه همواره سعی داشته اند به کمک تکنولوژی روز دنیا و البته پرسنل و متخصصین زبده و سخت کوش، بهترین و با کیفیت ترین محصولات قابل رقابت با سایر تولیدکنندگان کشوری با چند دهه سابقه را تولید و به بازار ایران و کشورهای همجوار عرضه نمایند.

رسالت و خط مشی ما مشتری مداری و تولید محصول برای مشتریانی از تمام نقاط ایران و کشورهای همجوار است که به:

- دقت و کیفیت
- دوام
- تحویل به موقع
- خدمات پس از فروش

اهمیت می دهند، می باشد. امید است محصولات برتر ما بتواند آسایش و لذت زندگی را برای شما به ارمغان آورد.

## تاریخچه

شرکت تولیدی لوله گستر گلیپانگان در سال ۱۳۷۲ با شماره ۳۲۲ به ثبت رسید و در زمینی به مساحت ۲۵۰۰۰ مترمربع واقع در شهرک صنعتی گلیپانگان احداث گردید؛ و با راه اندازی خط تولید

# پلی اتیلن آبرسانی

## Water Supply Polyethylene



### Applications of PE pipes

1. Urban and rural water supply and sewage networks
2. Construction of drainage networks
3. Rural and urban gas distribution networks
4. Pressurized irrigation networks (drip, sprinkler and animated)
5. Transmission of industrial fluids and sewage system
6. Highly abrasive liquids System
7. Covering of power cables, telecommunication and optic fiber
8. Steel oil pipes covering

### Benefits and Features of PE pipes of Loole Gostar Manufacturing Company of Golpayegan

1. Resistance to heat and chill
2. Resistance to pressure, impact and abrasion
3. Resistance to chemical corrosion and rot
4. Resistance to sunlight
5. Infrared and UV resistance
6. Excellent resistance to vibrations from earthquakes
7. The loop and branch supply capabilities
8. Usability in rough terrain
9. Long life and corrosion protection

### موارد کاربرد لوله های پلی اتیلن

- شبکه های آبرسانی و فاضلاب شهری و روستایی
- شبکه های زهکشی ساختمان ها
- شبکه های گازرسانی شهری و روستایی
- شبکه های آبیاری تحت فشار (قطره ای، بارانی و متحرک)
- سیستم انتقال مایعات و فاضلاب صنعتی
- سیستم مخصوص مایعات بسیار ساینده
- پوشش کابل های برق، مخابراتی و فیبر نوری
- پوشش لوله های فلزی نفت

### مزایا و ویژگی های لوله های پلی اتیلن لوله گستر گلپایگان

- مقاومت در مقابل گرما و سرما
- مقاومت در مقابل فشار، ضربه و ساییدگی
- مقاومت در مقابل خوردگی شیمیایی و پوسیدگی
- مقاومت در مقابل نور خورشید
- مقاومت در مقابل اشعه مادون قرمز و ماوراء بنفش
- مقاومت عالی در مقابل ارتعاشات ناشی از زمین لرزه
- قابلیت عرضه به صورت حلقه و شاخه
- قابلیت استفاده در زمین های ناهموار
- طول عمر زیاد و مصون از زنگ زدگی



اولین دارنده ایزو ۹۰۰۱ و ایرایش ۲۰۱۵



جدول وزن و ضخامت لوله های پلی اتیلن آبرسانی براساس استاندارد 2-14427-ISIRI

## Wall Thickness and mass table according to DIN 8074

pipe series	20			16			12.5			10			8			6.3			5			4			3.2			2.5											
SDR	41			33			26			21			17			13.6			11			9			7.4			6											
PE80	PN3.2			PN4			PN5			PN6			PN8			PN10			PN12.5			PN16			PN20			PN25											
PE100	PN4			PN5			PN6			PN8			PN10			PN12.5			PN16			PN20			PN25			-----											
D mm	e min	e max	Mass in kg	e min	e max	Mass in kg	e min	e max	Mass in kg	e min	e max	Mass in kg	e min	e max	Mass in kg	e min	e max	Mass in kg	e min	e max	Mass in kg	e min	e max	Mass in kg	e min	e max	Mass in kg	e min	e max	Mass in kg									
16	---	---	---	---	---	---	---	---	---	---	---	---	---	---	---	---	---	---	---	---	---	2.0	2.3	0.091	2.3	2.7	0.103	3.0	3.4	0.125									
20	---	---	---	---	---	---	---	---	---	---	---	---	---	---	---	---	---	---	---	---	---	2.0	2.3	0.117	2.3	2.7	0.133	3.0	3.4	0.164	3.4	3.9	0.180						
25	---	---	---	---	---	---	---	---	---	---	---	---	---	---	---	---	---	---	---	---	---	2.0	2.3	0.149	2.3	2.7	0.171	3.0	3.4	0.212	3.5	4.0	0.240	4.2	4.8	0.278			
32	---	---	---	---	---	---	---	---	---	---	---	---	---	---	---	---	---	---	---	---	---	2.0	2.3	0.194	2.4	2.8	0.232	3.0	3.4	0.279	3.6	4.1	0.327	4.4	5.0	0.386	5.4	6.1	0.454
40	---	---	---	---	---	---	1.8	2.1	0.227	2.0	2.3	0.247	2.4	2.8	0.295	3.0	3.5	0.356	3.7	4.2	0.430	4.5	5.1	0.509	5.5	6.2	0.600	6.7	7.5	0.701	8.3	9.3	1.090						
50	---	---	---	1.8	2.1	0.287	2.0	2.3	0.314	2.4	2.8	0.374	3.0	3.4	0.453	3.7	4.2	0.549	4.6	5.2	0.666	5.6	6.3	0.788	6.9	7.7	0.936	8.3	9.3	1.090	10.5	11.7	1.730						
63	1.8	2.1	0.364	2.0	2.3	0.399	2.5	2.9	0.494	3.0	3.4	0.580	3.8	4.3	0.721	4.7	5.3	0.873	5.8	6.5	1.050	7.1	8.0	1.260	8.6	9.6	1.470	10.5	11.7	1.730	12.5	13.9	2.440						
75	2.0	2.2	0.457	2.3	2.7	0.551	2.9	3.3	0.657	3.6	4.1	0.828	4.5	5.1	1.020	5.6	6.3	1.240	6.8	7.6	1.470	8.4	9.4	1.760	10.3	11.5	2.090	12.5	13.9	2.440	15.0	16.7	3.510						
90	2.2	2.6	0.643	2.8	3.2	0.791	3.5	4.0	0.978	4.3	4.9	1.180	5.4	6.1	1.460	6.7	7.5	1.770	8.2	9.2	2.120	10.1	11.3	2.540	12.3	13.7	3.000	15.0	16.7	3.510	18.3	20.3	5.240						
110	2.7	3.1	0.943	3.4	3.9	1.170	4.2	4.8	1.430	5.3	6.0	1.770	6.6	7.4	2.170	8.1	9.1	2.620	10.0	11.1	3.140	12.3	13.7	3.780	15.1	16.8	4.490	18.3	20.3	5.240	20.8	23.0	6.750						
125	3.1	3.6	1.230	3.9	4.4	1.510	4.8	5.4	1.880	6.0	6.7	2.270	7.4	8.3	2.760	9.2	10.3	3.370	11.4	12.7	4.080	14.0	15.6	4.870	17.1	19.0	5.770	20.8	23.0	6.750	23.3	25.8	8.470						
140	3.5	4.0	1.540	4.3	4.9	1.880	5.4	6.1	2.320	6.7	7.5	2.830	8.3	9.3	3.460	10.3	11.5	4.220	12.7	14.1	5.080	15.7	17.4	6.110	19.2	21.3	7.250	23.3	25.8	8.470	26.6	29.4	11.000						
160	4.0	4.5	2.000	4.9	5.5	2.420	6.2	7.0	3.040	7.7	8.6	3.720	9.5	10.6	4.520	11.8	13.1	5.500	14.6	16.2	6.670	17.9	19.8	7.960	21.9	24.2	9.440	26.6	29.4	11.000	30.0	33.0	14.000						
180	4.4	5.0	2.490	5.5	6.2	3.070	6.9	7.7	3.790	8.6	9.6	4.670	10.7	11.9	5.710	13.3	14.8	6.980	16.4	18.2	8.420	20.1	22.3	10.100	24.6	27.2	11.900	29.9	33.0	14.000	33.2	36.7	17.200						
200	4.9	5.5	3.050	6.2	7.0	3.840	7.7	8.6	4.690	9.6	10.7	5.780	11.9	13.2	7.050	14.7	16.3	8.560	18.2	20.2	10.400	22.4	24.8	12.400	27.4	30.3	14.800	33.2	36.7	17.200	37.4	41.3	21.800						
225	5.5	6.2	3.860	6.9	7.7	4.770	8.6	9.6	5.890	10.8	12.0	7.300	13.4	14.9	8.930	16.6	18.4	10.900	20.5	22.7	13.100	25.2	27.9	15.800	30.8	34.0	18.600	37.4	41.3	21.800	41.5	45.8	27.000						
250	6.2	7.0	4.830	7.7	8.6	5.920	9.6	10.7	7.300	11.9	13.2	8.930	14.8	16.4	11.000	18.4	20.4	13.400	22.7	25.1	16.200	27.9	30.8	19.400	34.2	37.8	23.000	41.5	45.8	27.000	46.5	51.3	33.800						
280	6.9	7.7	5.980	8.6	9.6	7.400	10.7	11.9	9.100	13.4	14.9	11.300	16.6	18.4	13.700	20.6	22.8	16.800	25.4	28.1	20.300	31.3	34.6	24.300	38.3	42.3	28.900	46.5	51.3	33.800	52.3	57.7	42.700						
315	7.7	8.6	7.520	9.7	10.8	9.370	12.1	13.5	11.600	15.0	16.6	14.200	18.7	20.7	17.400	23.2	25.7	21.200	28.6	31.6	25.600	35.2	38.9	30.800	43.1	47.6	36.500	52.3	57.7	42.700	59.0	65.0	54.300						
355	8.7	9.7	9.550	10.9	12.1	11.800	13.6	15.1	14.600	16.9	18.7	18.000	21.1	23.4	22.100	26.1	28.9	26.900	32.2	35.6	32.500	39.7	43.8	39.100	48.5	53.5	46.300	59.0	65.0	54.300	---	---	---						
400	9.8	10.9	12.100	12.3	13.7	15.100	15.3	17.0	18.600	19.1	21.2	22.900	23.7	26.2	28.000	29.4	32.5	34.100	36.3	40.1	41.300	44.7	49.3	49.600	54.7	60.3	58.800	---	---	---	---	---	---						
450	11.0	12.2	15.300	13.8	15.3	19.000	17.2	19.1	23.500	21.5	23.8	28.900	26.7	29.5	35.400	33.1	36.6	43.200	40.9	45.1	52.300	50.3	55.5	62.700	61.5	67.8	74.400	---	---	---	---	---	---						
500	12.3	13.7	19.000	15.3	17.0	23.400	19.1	21.2	28.900	23.9	26.4	35.700	29.7	32.8	43.800	36.8	40.6	53.300	45.4	50.1	64.500	55.8	61.5	77.300	---	---	---	---	---	---	---	---	---						

جدول فوق بر اساس استاندارد DIN 8074 و ISO 14427-2 برای لوله های پلی اتیلن با ضریب ایمنی ۱/۲۵ در شرایط دمایی ۲۰ درجه سانتیگراد و کاربری ۵۰ ساله اسمی تنظیم شده است.





## لوله پلی اتیلن جهت مصارف گازرسانی

آغاز استفاده از لوله‌های پلی اتیلنی تحت فشار، از اوایل سال ۱۹۵۰ میلادی بوده است. از جمله کاربری‌های این لوله‌ها (لوله پلی اتیلن)، انتقال آب، مواد شیمیایی، سیالات خنک کننده و گرم کننده، گازها، هوای فشرده و سیستم‌های آتش نشانی، چه در روی زمین و چه در زیر زمین است. یکی از اولین موارد کاربرد پلی اتیلن (با دانسیته متوسط) در زمینه انتقال گاز بوده است که از سال ۱۹۶۰ میلادی مورد استفاده قرار گرفته است. در حال حاضر بیش از ۹۰٪ خطوط انتقال گاز ایالات متحده و کانادا از مواد پلاستیکی است که ۹۹٪ آن نیز از جنس پلی اتیلن است. لوله‌های پلی اتیلن در شبکه‌های انتقال گاز نه تنها در آمریکای شمالی، بلکه در سرتاسر جهان استفاده میشوند. اتصالات مورد استفاده در شبکه گازرسانی از اتصالات الکتروفیوژن می‌باشد. اتصالات الکتروفیوژن از انواع اتصالاتی است که در خطوط لوله انتقال گاز و خطوط آبرسانی قابل استفاده است. جوش الکتروفیوژن و اتصالات آن به علت ایمنی بسیار بالا تنها نوع اتصال مورد تأیید استاندارد IGS برای خطوط انتقال گاز است. همچنین تجربه نشان داده است که اتصال لوله‌های پلی اتیلن با جنس‌های مختلف پلی اتیلن نیز در این روش مقدور است. در کنار ایمنی آن، از دیگر مزایای این روش در سرعت بالا و تمیزی اتصال است. لوله و اتصالات پلی اتیلن لوله گستر گلیپانگن برای مصارف گازرسانی باعث کاهش هزینه و زمان اجرای پروژه‌های گازرسانی در سطح کشور شده است.



## پلی اتیلن گازی

## Gas Supply Polyethylene

### مزایای استفاده از لوله‌های پلی اتیلن گازی

#### قابلیت اتصال آسان

لوله پلی اتیلن قادر به اتصال جوشی است، به طوری که اتصالات به وجود آمده نه تنها به استحکام خود لوله هستند، بلکه در برخی موارد از خود لوله نیز مستحکم تر می باشند. از آنجاییکه عمده نقطه ضعف خطوط تحت فشار محل اتصالات است، می توان نتیجه گرفت که اتصالات پلی اتیلن در مقایسه با سایر مواد از استحکام مناسب تری برخوردارند.

#### قابلیت انعطاف

لوله پلی اتیلن تا حدود ۲۵ برابر قطر لوله قابل خم شدن است. این مسأله باعث می شود در بسیاری از موارد برای تغییر زاویه خط لوله نیازی به استفاده از اتصالات نباشد. از سوی دیگر انعطاف پذیری پلی اتیلن استفاده از آن را در مناطق زلزله خیز توجیه پذیرتر می کند.

#### مزایای نصب

روش‌های نصب بی نظیری که به خاطر انعطاف پذیری و اتصالات بدون نشستی لوله‌های پلی اتیلنی قابل استفاده‌اند، استفاده از این لوله‌ها را در مقایسه با لوله‌های فولادی از نظر اقتصادی و فنی توجیه پذیر می کند و باعث می شوند مقدار زیادی در هزینه و زمان صرفه جویی شود. مقاومت در مقابل خوردگی و اثر مواد شیمیایی:

لوله پلی اتیلن از مقاومت شیمیایی بسیار خوبی برخوردارند و در مقابل ترکیبات فعال گاز و سایر ترکیبات شیمیایی بسیار مقاوم می باشند.

#### عمر طولانی، دوام و کاهش هزینه ها

عمر کاری لوله‌های پلی اتیلن بین ۵۰ تا ۱۰۰ سال برآورد می شود و این به معنای کاهش هزینه‌های جایگزینی برای طولانی مدت است. از سوی دیگر هزینه کارگزاری، نصب و نگهداری این محصول نسبت به سایر محصولات بسیار توجیه پذیر و پایین می باشد.





جدول استاندارد لوله‌های پلی اتیلن گازی

Nominal size DN/OD (mm)	Minimum Mean Outside diameter (mm) <sup>a</sup>	Maximum Mean Outside Diameter (mm) <sup>a</sup>	Maximum out -of - Roundness (mm) <sup>ab</sup> (straight pipe)	Wall Thickness Tolerances				Pipe Length (m)	Dimension of Strips	
				MIN. W.T (mm) (PE 100) <sup>c</sup>		Tolerance on wall Thicknesses <sup>a</sup>			Coil / Straight	Width (mm)
				SDR 11	SDR 13.6 <sup>c</sup>	PLUS Tolerance SDR 11	PLUS Tolerance SDR 13.6			
25	25.0	25.3	1.2	3	-	0.4	-	100 (coil)	3-5	MAX
32	32.0	32.3	1.3	3	-	0.4	-	100 (coil)	3-5	
63	63.0	63.4	1.5	5.8	4.7	0.7	0.6	100 (cod)	3-5	
90	90.0	90.6	1.8	8.2	6.7	1.0	0.8	50 (coil)	5-10	10%
110	110.0	110.7	2.2	-	8.1	-	1.0	50 (coil) or 12 (straight)	5-10	
125	125.0	125.8	2.5	-	9.2	-	1.1	12 (straight)	5-10	OF W.T.
160	160.0	161.0	3.2	-	11.8	-	1.3	12 (straight)	5-10	
200	200.0	201.2	4.0	-	14.7	-	1.6	12 (straight)	5-12	
225	225.0	226.4	4.5	-	16.6	-	1.8	12 (straight)	5-12	



## نوار آبیاری قطره‌ای Drip Irrigation Tape



### Tape

It is proper For drip irrigation of high dense and row planting. The tape is used for drip irrigation of vegetables row plants, forage and ... such as watermelon, tomatoes, onions, potatoes, corn, strawberries and greenhouse cultivation are used. drip irrigation tape or (Tape) is proper for surface and subsurface drip irrigation on shallow.

#### The advantages of tape can be named as following cases:

1. Easy quick to install and convenient transportation (light weight)
2. fitting of irrigation tape, are simple and standard parts and its installation Methods is very simple for manual and mechanical
3. Special polymer tape material prevents it from sticking algae and mineral deposits
4. Irrigation tape resistance against ultraviolet (UV) sunlight, chemical fertilizers, pesticides, agricultural pesticides and sprays.
5. Installation capability of tape on the soil, subsoil or even suspended
6. Saving water and increasing the area under cultivation
7. Increase product yields and prevent the growth of weeds in agricultural land



### نوار تیپ

نوار تیپ برای آبیاری قطره‌ای کشت های مترکم و ردیفی بسیار مناسب است. از نوار تیپ برای آبیاری قطره‌ای انواع سبزیجات، صیفی جات، گیاهان ردیفی، علوفه و ... مانند هندوانه، گوجه فرنگی، پیاز، سیب زمینی، ذرت، توت فرنگی و کشت های گلخانه‌ای استفاده می شود. نوار آبیاری قطره‌ای یا همان تیپ (Tape) مناسب آبیاری قطره‌ای روی سطحی و زیر سطحی کم عمق مناسب است.

#### مزایای نوار تیپ می توان موارد زیر را نام برد:

۱. نصب آسان و سریع و حمل و نقل راحت نوار تیپ (سبکی وزن)
۲. اتصالات نوار آبیاری به صورت قطعات ساده و استاندارد موجود است و روش کار گذاری آن به صورت دستی و ماشینی بسیار ساده است
۳. جنس پلیمری مخصوص نوار تیپ از چسبیدن جلبک و رسوبات معدنی به آن جلوگیری می کند
۴. مقاومت نوار آبیاری در مقابل اشعه ماوراء بنفش خورشید، کودهای شیمیایی، سموم، دفع آفات و اسپری های کشاورزی
۵. قابلیت نصب نوار تیپ بر روی خاک، زیر خاک و یا حتی معلق
۶. صرفه جویی در مصرف آب و افزایش سطح زیر کشت
۷. افزایش بازدهی محصول و جلوگیری از گسترش و رشد علف های هرز در سطح زمین کشاورزی



اولین دارنده ایزو ۹۰۰۱ و ایرایش ۲۰۱۵





سری‌های لوله INSO 7607																		اندازه اسمی
SDR ۲۶ S ۱۲.۵			SDR ۲۱ S ۱۰			SDR ۱۷ S ۸			SDR ۱۳.۶ S ۶.۳			SDR ۱۱ S ۵			SDR ۹ S ۴			
رده فشاری، PN بر حسب bar																		
PN ۲.۵			PN ۳.۲			PN ۴			PN ۵			PN ۶			PN ۸			PE ۳۲
PN ۲.۵			PN ۳.۲			PN ۴			PN ۵			PN ۶			PN ۸			PE ۴۰
ضخامت دیواره																		
Mass In g	Emax	Emin	Mass In g	Emax	Emin	Mass In g	Emax	Emin	Mass In g	Emax	Emin	Mass In g	Emax	Emin	Mass In g	Emax	Emin	
—	—	—	—	—	—	—	—	—	—	—	—	۳۷	۱.۴	۱.۱	۴۶	۱.۷	۱.۴	۱۲
—	—	—	—	—	—	۴۷	۱.۳	۱	۵۵	۱.۵	۱.۲	۶۸	۱.۸	۱.۵	۸۰	۲.۱	۱.۸	۱۶
—	—	—	۵۹	۱.۳	۱	۷۰	۱.۵	۱.۲	۸۷	۱.۸	۱.۵	۱۰۷	۲.۳	۱.۹	۱۲۷	۲.۷	۲.۳	۲۰
۷۵	۱.۳	۱	۸۹	۱.۵	۱.۲	۱۱۰	۱.۸	۱.۵	۱۳۷	۲.۳	۱.۹	۱۶۳	۲.۷	۲.۳	۱۹۵	۳.۲	۲.۸	۲۵
۱۲۵	۱.۶	۱.۳	۱۵۲	۱.۹	۱.۶	۱۷۹	۲.۲	۱.۹	۲۲۳	۲.۸	۲.۴	۲۶۴	۳.۳	۲.۹	۳۲۱	۴.۱	۳.۶	۳۲

(۱) مقادیر رده فشاری (PN) بر مبنای ضریب طراحی (C) ۱/۲۵ است.  
(۲) رواداری ضخامت های ارائه شده در جدول ۲ منطبق بر گونه ۷ استاندارد ملی ایران ۱۰۶۱۰ است.



## آبیاری قطره ای

مهمترین تفاوت آبیاری قطره ای با سایر روش های آبیاری در این است که بین تبخیر و تعرق و مقدار آبی که باید به زمین داده شود، در یک دوره زمانی محدود (۲۴ تا ۷۲ ساعت) توازن برقرار می شود. این امر باعث می شود با توجه به محدود بودن میزان آب در دسترس، بیشترین بهره وری از آب انجام پذیرد

### مزایای سیستم آبیاری قطره ای

۱. بالا بردن راندمان آبیاری در حدود ۹۰٪
۲. افزایش رشد و عملکرد محصول
۳. استفاده بهینه و موثر تر از آب موجود
۴. کاهش خسارت های ناشی از شوری
۵. کاهش هزینه های کارگری
۶. سهولت در انجام عملیات زراعی
۷. محدود شدن رشد و تکثیر علف های هرز
۸. تسهیل در تامین کود و مواد شیمیایی برای گیاهان
۹. کاهش یا نبود رواناب سطحی



## Drip irrigation

The most important difference with other methods of drip irrigation is that it maintains a balance between evapotranspiration and the amount of water that must be given to the ground, in a limited time period (24 to 72 hours). Due to the limited amount of water available, this would result in maximum productivity of the water carried

### Benefits of drip irrigation system

1. Raising irrigation efficiency to about 90%
2. Enhance the growth and yield
3. Optimal and more effective use of available water
4. Reducing losses due to salinity
5. Lower labor costs
6. Ease in carrying out agricultural operations
7. Limit the growth and proliferation of weeds
8. Facilitate the supply of fertilizers and chemicals for plants
9. Decrease or absence of surface runoff





## لوله‌های PVC بدون سرب

### معرفی

سمیت سرب هزاران سال است که برای انسان شناخته شده است. علی‌رغم شناختی که نسبت به عیوب این عنصر وجود دارد، هنوز هم در گستره وسیعی از صنایع مصرف می‌شود. تماس با سرب از زمان انقلاب صنعتی رو به افزایش بوده است. به طوری که مقدار سرب موجود در بدن انسان امروزی ۵۰۰ تا ۱۰۰۰ برابر انسان‌های قبل از دوران صنعتی شدن است. یکی از اهداف سازمان جهانی بهداشت (WHO) و تمامی اعضای آن متشکل از تمامی افراد در هر موقعیت اجتماعی و اقتصادی، دستیابی به آب آشامیدنی سالم می‌باشد. استفاده از سرب در کشورهای آمریکای شمالی و غرب اروپا به کلی کنار گذاشته شده است، هر چند که در کشورهای جهان سوم در حال توسعه، همچنان کاربرد بسیاری دارد. از منظر آب آشامیدنی استفاده از ترکیبات بدون سرب در سیستم‌های لوله‌کشی ساختمان و توزیع آب ساختمان از اهمیت بالایی برخوردار است. جذب سرب از طریق آب آشامیدنی یکی از رایج‌ترین راه‌های جذب سرب است که در بزرگسالان ۱۰٪ و در کودکان و افراد زیر ۱۸ سال ۴ تا ۵ برابر می‌باشد.

### نتیجه

با توجه به خطرات بسیار فلز سنگین برای سلامتی و شایع بودن انتقال آن به بدن انسان از طریق آب آشامیدنی به کارگیری لوله و اتصالات بدون سرب نقشی بسیار مهم در کنار گذاشتن این فلز بسیار خطرناک برای سلامتی انسان دارد. شرکت لوله گستر گلیپان در راستای این هدف بزرگ و مهم جهانی و با وجود هزینه‌های بسیار بالاتر تولید محصولات بدون سرب این فلز را از محصولات خود حذف نموده است.

### Applications Of PVC Products

1. Urban water supply System
2. Sewage systems
3. Wastewater systems
4. Transport and telecommunication cables
5. Wellbore wall
6. Transfer of chemicals (acids, bases)
7. Rainwater drainage system
8. Building ventilation system
9. Pressurized irrigation systems

### طبقه بندی محصولات

محصولات ما طبق استانداردهای ISIRI و EN به شرح زیر طبقه بندی می‌شوند:

- لوله و اتصالات U-PVC فاضلابی جهت استفاده داخل ساختمان زیر و روی کار: طبق استاندارد ملی (ISO ۹۱۱۹) و بین المللی EN ۱۳۲۹.
- لوله‌های U-PVC انتقال آب تحت فشار طبق استاندارد ملی ISIRI ۱۳۳۶۱-۲ و بین المللی EN ۱۴۵۱.
- لوله‌های U-PVC فاضلابی جهت استفاده در محدوده داخل یا خارج از ساختمان و جمع آوری آب‌های سطحی طبق استاندارد ملی (ISO ۹۱۱۸) و بین المللی EN ۱۴۰۱.
- لوله‌های U-PVC انتقال آب باران جهت نصب روی کار طبق استاندارد ملی (ISO ۱۲۱۴۲-۱) و بین المللی EN ۱۲۲۰۰.
- لوله‌های U-PVC مورد مصرف در عبور کابل‌های الکتریکی و مخابراتی طبق استاندارد ملی (ISO ۱۱۱۰۵) و بین المللی DIN ۱۶۸۷۳.
- لوله‌های پلی اتیلن مورد استفاده در آبیاری جانبی طبق استاندارد ملی (ISO ۷۶۰۷).
- لوله‌های پلی اتیلن جهت آبرسانی و فاضلاب تحت فشار طبق استاندارد ملی (ISO ۱۴۴۲۷-۲) و DIN ۸۰۷۴.

### مزایا و ویژگی‌های محصولات پی‌وی‌سی لوله گستر گلیپان

- مقاومت در برابر ضربه، سفتی حلقوی بالا، سبکی متناسب با ضخامت و نصب ساده که منجر به کاهش هزینه‌های اجرایی پروژه می‌شود؛
- مقاوم در برابر آتش (نسوز بودن)، عدم انتشار شعله؛
- به دلیل استفاده از افزودنی‌های خاص، لوله و اتصالات دارای طول عمر بالا و مقاومت فوق العاده در مقابل خوردگی می‌باشند؛
- به دلیل سطح سیقلی داخلی، خواص مواد و مقدار بالای پی‌وی‌سی در فرمولاسیون، ضریب انبساط حرارتی، هدایت حرارتی و مقاومت سطحی مناسبی از خود ارائه می‌دهد؛
- داشتن کمترین ضریب انبساط طولی نسبت به دیگر پلیمرها؛
- بالا بودن ضریب جریان برای لوله‌های پی‌وی‌سی در مقایسه با دیگر لوله‌ها و ثابت ماندن آن با گذشت زمان.

### موارد کاربرد محصولات پی‌وی‌سی

- سیستم آبرسانی شهری
- سیستم فاضلاب شهری
- سیستم فاضلاب خانگی
- انتقال کابل برق و مخابرات
- جداره چاه
- انتقال مواد شیمیایی (اسیدها، بازها)
- سیستم تخلیه آب باران
- سیستم هواکش ساختمان
- سیستم آبیاری تحت فشار



محصولات ما دارای تاییدیه شرکت مهندسی و بازرگانی تجهیزات نیرو (ساتکاب) می باشد

Our products have the certificate of engineering and commercial company of power equipment (SATCAP)



لوله های فاضلابی چسبی  
استاندارد INSO9119.1(EN1329)  
Channel Tube Agglutination  
INSO 9119 (EN1329)

موارد مصرف Indications	سفتی حلقوی Ring Stiffness	ضخامت Wall thickness (mm)	قطر Diameter (mm)
B	-	3	32
B	-	3	40
B	-	3	50
B	-	3	63
BD	SN 4	3	75
BD	SN 4	3	90
BD	SN 4,8	3,2	110
BD	SN 4	3,2	125
B	-	3,2	160
BD	SN 4	4	160
B	-	3,9	200
BD	SN 4	4,9	200
B	-	4,9	250
BD	SN 4	6,2	250
B	-	6,2	315
BD	SN 4	7,7	315

B | روی کار | External Surface  
BD | زیریا روی کار | External Or Internal Surface

لوله های ناودانی چسبی

استاندارد ISIRI 12142-1 (EN 12200)  
Channel Tube Agglutination  
Standard ISIRI 12142-1 (EN 12200)

موارد مصرف Indications	ضخامت Wall thickness (mm)	قطر Diameter (mm)
ناودانی	1,2	50
ناودانی	1,5	63
ناودانی	1,5	75
ناودانی	1,8	90
ناودانی	2	110
ناودانی	2,5	125

لوله های مخابراتی استاندارد ISIRI 11105  
Standard telecom Pipe

طول تقریبی ناحیه پیچ زنی approximately	ضخامت (میلیمتر) Wall thickness (mm)	قطر (میلیمتر) Diameter (mm)
3/5	1/8	50
4/5	2/4	50
4	1/9	63
6	3	63
3/5	1/8	75
4/5	2/2	75
7	3/6	75
5/5	2/7	90
8/5	4/3	90
4/5	2/2	110
6	3/2	110
10	5/3	110
15/5	8/2	110
5	2/5	125
7	3/7	125
11/5	6	125
9	4/7	160
14/5	7/7	160
7/5	4	200
11	5/9	200
18	6/9	200

لوله های تحت فشار چسبی به رنگ طوسی سیرا استاندارد ISIRI 13361-2(EN 1452)

Dark Gray Adhesive Pressurized Pipes Standard ISIRI 13361-2 (EN 1452)

Standard   ISIRI13361-2 (EN 1452) استاندارد							
S Pipe series   سری لوله S							
Minimal nominal diameter thickness   ضخامت دیواره اسمی حداقل							
S 5 (SDR 11)	S 6.3 (SDR 13.6)	S 8 (SDR 17)	S 10 (SDR 21)	S 12.5 (SDR 26)	S 16 (SDR 33)	S 20 (SDR 41)	
برای فشار اسمی (PN) بر اساس ضریب طراحی C=2/5 For nominal pressure (PN) with respect to designate coefficient C= 2/5							
PN 20	PN 16	PN 12.5	PN 10	PN 8	PN 6	قطر خارجی اسمی dn	
1/5	-	-	-	-	-	12	
1/5	-	-	-	-	-	16	
1/9	1/5	-	-	-	-	20	
2/3	1/9	1/5	-	-	-	25	
2/9	2/4	1/9	1/6	1/5	-	32	
3/7	3	2/4	1/9	1/6	1/5	40	
4/6	3/7	3	2/4	2	1/6	50	
5/8	4/7	3/8	3	2/5	2	63	
6/8	5/6	4/5	3/6	2/9	2/3	75	
8/2	6/7	5/4	4/3	3/5	2/8	90	
برای فشار اسمی (PN) بر اساس ضریب طراحی C=2/0   C=2/0 For nominal pressure (PN) with respect to designate coefficient C= 2/0							
PN 25	PN 20	PN 16	PN 12.5	PN 10	PN 8	PN 6	
10	8/1	6/6	5/3	4/2	3/4	2/7	110
11/4	9/2	7/4	6	4/8	3/9	3/1	125
14/6	11/8	9/5	7/7	6/2	4/9	4	160
18/2	14/7	11/9	9/6	7/7	6/2	4/9	200
-	18/4	14/8	11/9	9/6	7/7	6/2	250
-	23/2	18/7	15	12/1	9/7	7/7	315



## لوله های برقی

### لوله های UPVC سایز کوچک (11215-21) INSO

(جهت پوشش کابل های برق ومخابرات)

لوله های UPVC به جهت نسوز بودن و مقاومت بالا در برابر حرارت گزینه مناسبی به جهت حفاظت و کاورینگ خطوط برق می باشند. لوله های UPVC اگر در معرض حرارت مستقیم قرار بگیرند پس از مدت زمان اندکی شعله ور شده و آتش میگیرند و به محض فاصله گرفتن از حرارت به سرعت خاموش میشوند این خاصیت نسوز بودن و خود خاموش کنندگی یکی از گزینه های مهم در استفاده این لوله ها به عنوان غلاف و یا پوشش کابل های برق می باشد لوله های نسوز UPVC در سایزهای ۲۰ الی ۶۳ بیشتر مصرف می شوند.

### PVC small sized pipes

(To cover electricity and telecommunications cables).

Due to incombustibility and high resistance to heat, PVC pipes are a proper option to protect power lines. If they expose to direct heat, after a short time will inflame, but as soon as it get away from heat, will be quenched. Fire resistant and self-quenching property is a vital options in using these pipes as sheath or covering for electric cables. PVC resistant pipes are consumed more in sizes 20 to 63.



دارای قابلیت خم سرد با فنر مخصوص



اولین دارنده ایزو ۹۰۰۱ ویرایش ۲۰۱۵



## معرفی و مقدمه

با توجه به ارزش بالای منابع آبهای زیرزمینی و نیاز روز افزون استفاده از این منابع و کمبود آنها، بهره برداری مفید و موثر آبهای زیرزمینی با تولید لوله های جدار چاه مشبک و ساده UPVC میسر که توسعه و تجهیز چاهها، بهره برداری مفید و عمر طولانی چاهها تضمین گردیده است. همچنین نظر به اینکه حفر و تجهیز چاه های آب پر هزینه و سالانه در اثر جایابی این چاه ها، هزینه قابل توجهی به کشاورزان، صنعتگران و شرکت های تأمین کننده آب شرب تحمیل می شود، لذا به منظور جلوگیری از هدر رفتن سرمایه ها و بروز خسارات جانبی پیشنهاد می شود با در نظر گرفتن ویژگی و محاسن لوله های UPVC که خوشبختانه در شرکت لوله گستر گلپایگان تولید می شود، ضمن آشنایی با کاربرد لوله های جدار چاه و مزایای آن، کشاورزان را به منظور استفاده بیشتر از این لوله های پلاستیکی تشویق نمود

## لوله های جداره چاه

## انواع لوله های جداره چاه

لوله های جدار چاه در دو نوع ساده و مشبک تولید می گردد:

- ۱- لوله های ساده بر خلاف لوله های مشبک فاقد شیار میباشد. طول این لوله ها مطابق استاندارد بیشتر از ۴ متر نبوده و در طولهای ۱، ۲، ۳ و ۴ متر به عنوان طول مفید به بازار عرضه می گردد.
- ۲- لوله های مشبک جدار چاه جهت فیلتر آب در انواع مختلف از لحاظ تعداد، پهنا، فاصله و قطر شیارها بر اساس استاندارد آلمان تولید که شیارهای مذکور به شکل ستونی و عمود بر محور لوله ها تعبیه و ایجاد میگردد. طول این لوله ها مطابق استاندارد مانند لوله های بدون شیار و ساده، بیشتر از ۴ متر نمی باشد.

## مزایا و ویژگی ها

- ۱- عدم تاثیر اسیدها، بازها و آکالیتهای موجود در آب و خاک بر روی لوله های UPVC به علت خواص فیزیکی و شیمیایی این لوله ها که باعث افزایش عمر مفید بیش از ۵۰ سال چاه های آب میشود.
- ۲- زمینه رشد باکتریها در مجاورت این لوله ها با آب و خاک مجاور وجود ندارد.
- ۳- درصد آب گیری شبکه های لوله UPVC حدود ۷ برابر لوله های فولادی است. (درصد آب گیری لوله های فولادی ۵/۲٪، در صورتیکه برای لوله های UPVC حدود ۵/۱۴٪ است که قابلیت افزایش تا ۲۵٪ را نیز دارد.)
- ۴- این لوله ها بصورت رزوه دوزنقه ای در هم پیچ میشوند بنابراین کاملاً در یک امتداد قرار گرفته و امکان هیچگونه انحرافی در طول چاه وجود ندارد.
- ۵- وجود اورینگ لاستیکی از نفوذ آبهای سطحی آلوده و نامناسب به چاه جلوگیری کرده و باعث اتصال محکم تر لوله ها به یکدیگر میشود.





# Push Fit (PVC)

## PVC push fit pipes and fittings

Benefits and Features of PVC push fit pipes and fittings  
Products of Lule Gostar Manufacturing Company of Golpayegan

1. Long life due to the resistance of pipes, fittings and sealing rings against impact, mechanical and thermal and chemical tension
2. Very high speed and ease of installation and implementation, thus saving time and money
3. Having perfectly smooth internal surfaces and the lack of any additional papillae by the path, that leads to remove the possibility of clogging and blockage of the ducts and reduction in the costs of repair and maintenance.
4. Not impose an additional burden to the building due to the light weight, thus there is no need to strengthen acceptor units in the building
5. No need for glue, welds and works of this kind which lowers the administrative costs
6. Stable and reliable sealing even in a extravasate of the structure and non-destructive vibration due to physical properties of the system components
7. Adaptability and connectivity of the system components to pipes and fittings of legacy systems sizes including polymer and alloy
8. Allows the quick and simple implementation of the vent system completely and add more to shelf life of system
9. Design and construction of appropriate tools for easy and reliable installation and implementation process

Notes: PVC push fit pipes and fittings, are available in gluey PVC pipes and fittings sizes.

## لوله و اتصالات پوش فیت پی وی سی

مزایا و ویژگی های محصولات پوش فیت پی وی سی  
لوله گستر گلپایگان

- عمر مفید طولانی به دلیل مقاوم بودن لوله، اتصالات و حلقه آب بندی در برابر ضربه، تنش مکانیکی و حرارتی و مواد شیمیایی
- سرعت و سهولت بسیار زیاد در امر نصب، اجرا و در نتیجه صرفه جویی در وقت و هزینه
- دارا بودن سطوح داخلی کاملا صیقلی و نبود هیچ گونه زائده اضافی در مسیر جریان که منجر به بر طرف شدن امکان گرفتگی و انسداد مجاری و کاستن از هزینه های تعمیرات و نگه داری می شود.
- عدم تحمیل بار اضافی به ساختمان به دلیل کمی وزن و عدم نیاز به تقویت بخش های پذیرنده بار در ساختمان
- عدم نیاز به چسب، جوش دادن و نظائر آن و کاسته شدن از هزینه های اجرایی
- آب بندی پایدار و قابل اعتماد حتی در شرایط نشست ساختمان و لرزش های غیر مخرب به دلیل خصوصیات فیزیکی اجزای متشکله سیستم
- قابلیت انطباق و متصل نمودن اجزای سیستم به لوله و اتصالات سایز سیستم های قدیمی اعم از پلیمری و آلیاژی
- امکان اجرای سریع و ساده سیستم به صورت کامل و افزودن هر چه بیشتر به عمر مفید سیستم
- طراحی و ساخت ابزار مناسب برای آسان و مطمئن نمودن فرآیند نصب اجرا

پاورقی: لوله و اتصالات پوش فیت پی وی سی در سایزهای لوله و اتصالات چسبی پی وی سی موجود می باشند.

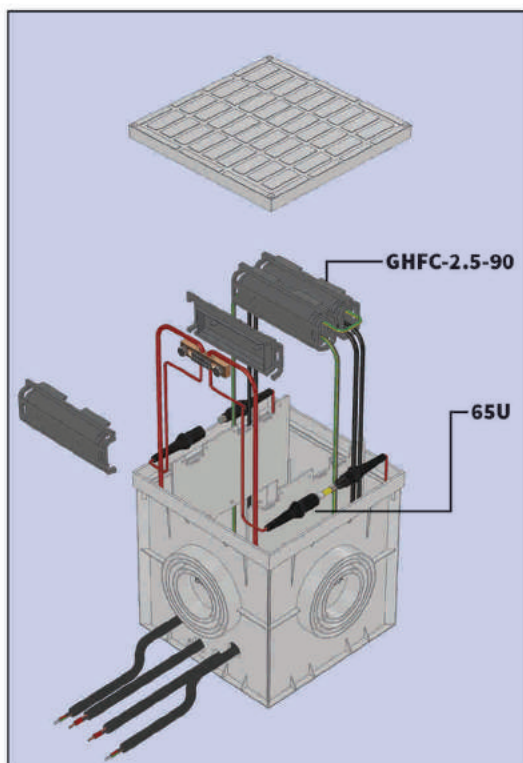


اولین دارنده ایزو ۹۰۰۱ و ویرایش ۲۰۱۵

جعبه منهول یک سیستم توزیع کابل های مخابراتی می باشد که کابل ها را به وسایلی نظیر دوربین های مدار بسته، وای فای، تقویت کننده های سیگنال مخابراتی تقسیم می کند. این سیستم در گودال هایی با عرض محدود ۲۰ تا ۳۰ میلیمتر مورد استفاده قرار می گیرد. از دیگر مصارف جعبه منهول در سیستم های ارتینگ یا صاعقه گیر می باشد. شرکت لوله گستر گلپایگان به عنوان اولین تولید کننده این باکس ها در ایران بوده که در ابتدا با هدف صادرات به عراق اقدام به تولید این محصول نموده و سپس به توزیع آن در داخل کشور نیز مبادرت ورزیده است.

#### SYSTEM

Fully submersible pit system  
designed specially  
for Iraq and Iran applications



#### اطلاعات جعبه منهول

۳۰×۲۰×۲۰ و ۲۰×۲۰×۲۰	ابعاد:
خاکستری	رنگ:
پلی پروپیلن / پایدار کننده UV	ماده:
۴.۸ کیلوگرم / سانتی متر مکعب	فشار بار قابل تحمل:

#### ELECTRICAL

- Connections: Via 165A rated Copper Bus
- Fuse Holders: 65U Fully Submersible Fuse Carrier (Range taking 2.5mm<sup>2</sup> - 16mm<sup>2</sup>)
- Fuses: 10x38mm Barrel Type
- Sealing of Connections: Raychem Gel Enclosure (GHFC-2.5-90)
  - Easy Re-entry
  - Rugged Protection
  - Submersible



## اتصالات UPVC



موارد مصرف Indication	ضخامت Wall Thickness (mm)	قطر Diameter(mm)	محصول Product
B	3	32	سه راه 45 درجه 45 Degree Double Socket Y Junction
B	3	40	
B	3	50	
BD	3	75	
B	3	63	
BD	3	90	
BD	3.2	110	
BD	3.2	125	
B	4	160	
B	3.9	200	

موارد مصرف Indication	ضخامت Wall Thickness (mm)	قطر Diameter(mm)	محصول Product
B	3	90 x 63	سه راه تبدیل 45 درجه 45 Degree Double Socket Reducing Y Junction
BD	3.2	110 x 63	
BD	3.2	110 x 90	
BD	3.2	125 x 110	
B	3.2	160 x 110	
BD	3.2	125 x 63	
BD	3.2	125 x 90	

B | روی کار | External Surface  
BD | زیرباروی کار | External Or Internal Surface



موارد مصرف Indication	ضخامت Wall Thickness (mm)	قطر Diameter(mm)	محصول Product
BD	3.2	110	سه راه دريچه بازديد 45 درجه 45 Degree Double Socket Y Junction with Checking Hole

موارد مصرف Indication	ضخامت Wall Thickness (mm)	قطر Diameter(mm)	محصول Product	
B	3	63	سه راه دريچه بازديد 90 درجه 90 Degree Double Socket T Junction with Checking Hole	
BD	3	90		
BD	3.2	110		
BD	3.2	125		
		به زودي	160	

External Surface | روی کار | B  
External Or Internal Surface | زیر روی کار | BD

طراحی منحصر به فرد شرکت لوله گستر گلپایگان

## سیفون پایه دار کامل



- بدون نیاز به زانو
- کاهش مصرف چسب
- اطمینان از آب بندی (به علت یکپارچگی)

موارد مصرف Indication	ضخامت Wall Thickness (mm)	قطر Diameter(mm)	محصول Product
BD	3.2	125	سیفون پایه دار کامل

B | روی کار | External Surface  
BD | زیرباروی کار | External Or Internal Surface



اولین دارنده ایزو ۹۰۰۱ و ویرایش ۲۰۱۵





موارد مصرف Indication	ضخامت Wall Thichness (mm)	قطر Diametr(mm)	محصول Product
BD	3	75	سیفون ساده Trap
BD	3	90	
BD	3.2	110	

موارد مصرف Indication	ضخامت Wall Thichness (mm)	قطر Diametr(mm)	محصول Product
B	3	63	سیفون پایه دار Leggy Trap
BD	3	75	
BD	3.2	110 × 110	
BD	3.2	125 × 110	

B | روی کار | External Surface  
BD | زیر یا روی کار | External Or Internal Surface

## کوپلینگ

کوپلینگ های شرکت لوله گستر گلپایگان در دو دسته ساده و ترمز دار تولید می گردند. که نیاز مجری را به گرم کردن لوله مرتفع می کند.

کوپلینگ ساده: جهت رفع نشتی یا سوراخ شدگی جزئی لوله  
کوپلینگ ترمز دار: جهت اتصال دو لوله در یک راستا

### Coupling (socket)

Loole Gostar company manufactures 2 sets of coupling: flat coupling and stop coupling which resolves the need of pipe heating by operator.

Flat coupling: To fix a slight leakage or perforation of pipe

stop coupling: To connect to pipes in same direction



موارد مصرف Indication	ضخامت Wall Thickness (mm)	قطر Diametr(mm)	محصول Product
B	3	63	کوپلینگ ساده Slip Coupler
BD	3	90	
BD	3.2	110	
BD	3.2	125	
B	3.2	160	
B	4.9	200	

موارد مصرف Indication	ضخامت Wall Thickness (mm)	قطر Diametr(mm)	محصول Product
B	3	63	کوپلینگ ترمز دار Coupler with Central Stop
BD	3	90	
BD	3.2	110	
BD	3.2	125	
B	3.2	160	
B	4.9	200	

B | روی کار | External Surface  
BD | زیر یا روی کار | External Or Internal Surface

## Repair Belt

One of initiations of Loole Gostar of Golpayegan is repair belt. For instance when we are drilling a hole on a wall we may penetrate the drill into a sewage pipe by mistake and results in pipe leakage. In this case we have to destruct a huge mass of materials to release the pipe and then start to repair it. To solve this problem and reduce the damage and destruction of materials the repair belt is designed.

This high performance product structure is very simple. In case of pipes perforation or fracture there will remain no concern so That we dig a bit the damaged parts and use proper adhesive materials, install half of the belt placed behind the affected area and install Additional parts with the use of bolt on the first part, and then tighten the screws, the fracture will be repaired.

### Features and benefits of UPVC repair belt are as follows:

- Lowest volume of demolition of materials
- No need to high skills to install and repair defects
- No need to a specialist
- Minimal cost compared to the volume of damaged pipe
- Minimal time cost compared to the volume of damaged area



### کمربند تعمیری

یکی از ابتکارات شرکت لوله گستر گلپایگان ابداع کمربند تعمیری می باشد. به عنوان مثال وقتی که در حین نصب یک تابلو بر روی دیوار در حال سوراخ کردن هستیم ممکن است اشتباها متنه روی لوله مسیر فاضلاب خورده و ایجاد سوراخ و نشستی نماید. در این حال می بایست حجم زیادی از مصالح آن مسیر را تخریب نموده تا بتوان لوله آسیب دیده را به مرحله رها سازی رساند و سپس پس از رها سازی دو سر لوله، به تعمیر آن پرداخت. برای رفع این معضل و کاستن خسارات وارده و تخریب حداقلی مصالح، کمربند تعمیری طراحی گردیده است. این محصول علاوه بر کارایی بالا دارای ساختار بسیار ساده ای می باشد. در صورت بروز مشکلاتی از قبیل سوراخ شدگی یا شکستگی لوله فاضلاب دیگر جای نگرانی نمی باشد بدین صورت که مقداری از پشت قسمت آسیب دیده را از وجود مصالح خالی نموده و با استفاده از چسب مناسب، نیمه ای از کمربند را در پشت محل آسیب دیده قرار داده و قسمت تکمیلی را همراه با پیچ روی قسمت اول نصب نموده و پس از محکم نمودن پیچ ها، محل شکستگی ترمیم می گردد.

### ویژگی ها و مزایای کمربند تعمیری UPVC به شرح زیر می باشد :

- کمترین حجم تخریب مصالح
- عدم نیاز به مهارت بالا جهت نصب و رفع نقص
- عدم نیاز به فرد متخصص
- صرف هزینه ریالی بسیار ناچیز به نسبت حجم آسیب دیده لوله
- صرف هزینه زمانی بسیار ناچیز به نسبت حجم آسیب دیده



B | روی کار | External Surface  
BD | زیریا روی کار | External Or Internal Surface

موارد مصرف Indication	ضخامت Wall Thickness (mm)	قطر Diametr(mm)	محصول Product
BD	3.2	110	کمربند تعمیری Pipe Repair Kit





موارد مصرف Indication	ضخامت Wall Thickness (mm)	قطر Diameter(mm)	محصول Product
BD	3.2	110	چهارراه ۴۵ درجه 45 Degree double triple socket Y junction

External Surface | روی کار | B  
External Or Internal Surface | زیر باروی کار | BD

#### کاربرد:

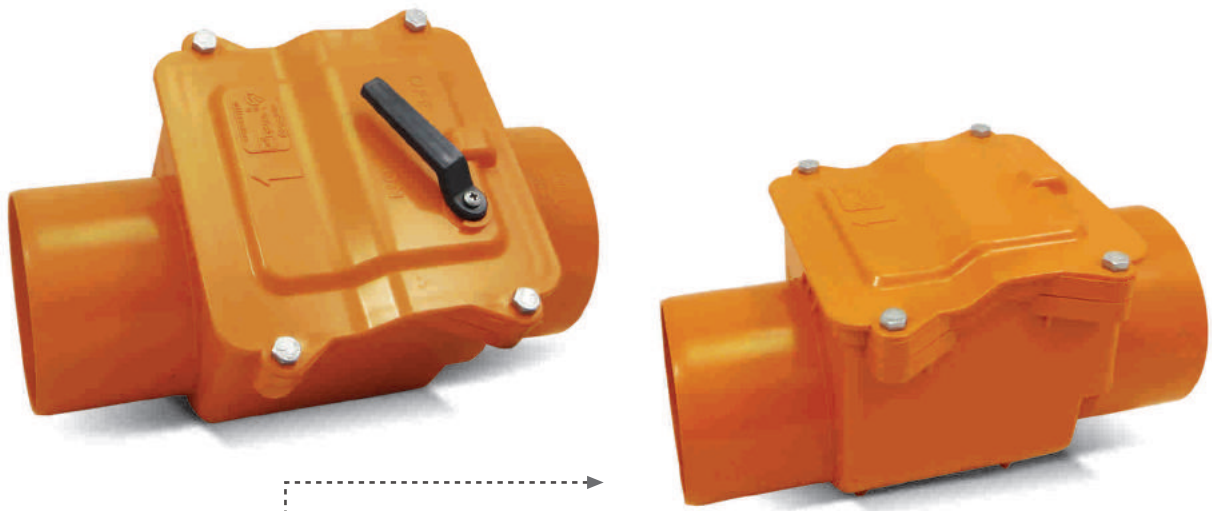
در طراحی فاضلاب خانگی برای گرفتن دو انشعاب از یک خط اصلی و در یک قطعه به دلیل نبودن فضای کافی از قطعه ای به نام چهار راه ۴۵ درجه استفاده می شود. این نیاز به خصوص در خطوطی که سایز لوله ۱۱۰ میلیمتر می باشد بیشتر به چشم می خورد.

#### مزایا:

- به کار گیری در برخی مسیرهای اصلی شبکه فاضلاب که اتصالات مصرفی افزایش می یابد
- ایجاد دو انشعاب ۴۵ درجه یا ۹۰ درجه به جای دو عدد سه راهی جهت صرفه جویی در فضا و تعداد اتصال
- ایجاد انشعابات آتی در شبکه ها

#### ویژگیهای محصول:

- سایز ۱۱۰ میلیمتر (۴ اینچ) رنگ طوسی
- مقاومت بسیار بالا در برابر شکنندگی و ضربه
- کیفیت بسیار بالای مواد اولیه
- عمر بالا و طراحی منحصر به فرد



موارد مصرف Indication	ضخامت Wall Thickness (mm)	قطر Diameter(mm)	محصول Product
BD	3.2	110	شیر یک طرفه One Way Valve
BD	3.2	125	
coming soon	به زودی	160	

موارد مصرف Indication	ضخامت Wall Thickness (mm)	قطر Diameter(mm)	محصول Product
BD	3.2	110	شیر یک طرفه قفل دار One Way Valve with lock
BD	3.2	125	
coming soon	به زودی	160	

External Surface | روی کار | B  
External Or Internal Surface | زیر یا روی کار | BD

### Check valve

Check valves, are automatic valves that open when the current is forward and on returning fluid backward, close up the fluid passage. Although the check valve has a simple structure, but choosing the wrong type check valve will cause a crisis in the collection.

#### Advantages:

- Prevent Back sewage into the building
- Prevent the entry of animals into the building
- Ability to use as clean out
- The check valve could be opened with a minimum of pressure.

### شیر یک طرفه

شیرهای یکطرفه، شیرهای اتوماتیکی هستند که هنگامی که جریان رو به جلو باشد باز شده و در هنگام برگشت سیال به عقب، مسیر عبور سیال را می بندد. اگر چه شیر یکطرفه ها دارای ساختاری ساده بوده ولی انتخاب نادرست نوع شیر یکطرفه باعث بروز شرایط بحرانی در مجموعه خواهد شد.

#### مزیت های استفاده:

- جلوگیری از برگشت فاضلاب شهری به داخل ساختمان
- جلوگیری از ورود جانوران به داخل ساختمان
- قابلیت استفاده به عنوان دریچه بازدید
- با قابلیت عملکرد باز شدن با کمترین فشار

## اتصالات UPVC



موارد مصرف Indication	ضخامت Wall Thickness (mm)	قطر Diameter(mm)	محصول Product
B	3	63	سه راه 90 درجه 90 Degree Double Socket T Junction
BD	3	90	
BD	3.2	110	
BD	3.2	125	
BD	4	160	
B	3.9	200	

B | روی کار | External Surface  
BD | زیریا روی کار | External Or Internal Surface

موارد مصرف Indication	ضخامت Wall Thickness (mm)	قطر Diameter(mm)	محصول Product
B	3	90 x 63	سه راه تبدیل 90 درجه 90 Degree Double Socket T Junction
BD	3.2	110 x 63	
BD	3.2	110 x 90	
BD	3.2	125 x 110	
BD	3.2	160 x 110	
B	3.2	160 x 110	



### اتصالات دوسرکوپله و سه سرکوپله

- محصولات دو سر سوکت به عنوان مکمل اتصالات UPVC تولید و عرضه میگردد که از مزایای آن میتوان به موارد زیر اشاره کرد
۱. نیار به گرم کردن لوله و اتصالات ندارد.
  ۲. نقاط اتصال همیشه بدون تغییر رنگ، سوختگی و تغییر شکل ظاهری صورت می پذیرد.
  ۳. نصب را آسانتر می کند.
  ۴. خواص PVC در اثر عدم نیاز به حرارت حفظ می شود.

### Double end coupling

Double socket production are used as a supplement to PVC fittings which involve following advantages:

1. No need to heat pipes and fittings
2. Couplings are always without any change in color, formation and scorch spots
3. Easier Installation
4. Retained PVC properties due to indirect heat



موارد مصرف Indication	ضخامت Wall Thickness (mm)	قطر Diametr(mm)	محصول Product
B	3	63 - 45	سه راه سه سرکوپله ۴۵ درجه
BD	3	90 - 45	
BD	3.2	110 - 45	

موارد مصرف Indication	ضخامت Wall Thickness (mm)	قطر Diametr(mm)	محصول Product
B	3	63	زانو دو سرکوپله ۹۰ درجه Double end coupling
BD	3	90	
BD	3.2	110	
coming soon	به زودی	125	

B | روی کار | External Surface  
BD | زیربازی کار | External Or Internal Surface

## اتصالات PVC



موارد مصرف Indication	ضخامت Wall Thickness (mm)	قطر Diameter(mm)	محصول Product
B	3	63	سه راه خم 87.5
coming soon	به زودی	90	87.5 Degree Double Socket T Junction
BD	3.2	110	

موارد مصرف Indication	ضخامت Wall Thickness (mm)	قطر Diameter(mm)	محصول Product
coming soon	به زودی	63	زانو خم 87.5
BD	3	90	87.5 Degree Single Socket Bend
BD	3.2	110	

## رابط نرماده (موفه)



■ با رعایت اصول نصب صحیح  
 ■ بدون نیاز به گرم کردن

موارد مصرف Indication	ضخامت Wall Thickness (mm)	قطر Diameter(mm)	محصول Product
B	3	63	رابط نرماده (موفه)
B	3	90	
BD	3.2	110	
BD	3.2	125	

B | روی کار | External Surface  
 BD | زیرپای کار | External Or Internal Surface





اولین دارنده ایزو ۹۰۰۱ ویرایش ۲۰۱۵



موارد مصرف Indication	ضخامت Wall Thickness (mm)	قطر Diameter(mm)	محصول Product
B	3	63 x 32	تبدیل غیر هم مرکز Reducer
B	3	63 x 40	
B	3	63 x 50	
B	3	90 x 63	
BD	3.2	110 x 63	
BD	3.2	110 x 90	
BD	3.2	125 x 63	
BD	3.2	125 x 90	
BD	3.2	125 x 110	
B	3.2	160 x 110	
BD	3.2	160 x 125	

B | روی کار | External Surface  
BD | زیر یا روی کار | External Or Internal Surface

## اتصالات PVC



موارد مصرف Indication	ضخامت Wall Thickness (mm)	قطر Diameter(mm)	محصول Product
B	3	32	زانو 45 درجه 45 Degree Single Socket Bend
B	3	40	
B	3	50	
B	3	63	
BD	3	90	
BD	3.2	110	
BD	3.2	125	
B	3.2	160	
B	3.9	200	

موارد مصرف Indication	ضخامت Wall Thickness (mm)	قطر Diameter(mm)	محصول Product
B	3	32	زانو 90 درجه 90 Degree Single Socket Bend
B	3	40	
B	3	50	
B	3	63	
BD	3	90	
BD	3.2	110	
BD	3.2	125	
B	3.2	160	
B	3.9	200	

B | روی کار | External Surface  
BD | زیر روی کار | External Or Internal Surface



موارد مصرف Indication	ضخامت Wall Thickness (mm)	قطر Diametr(mm)	محصول Product
B	3	63	مسدود کننده (نرگی) End Cap
BD	3	90	
BD	3.2	110	
BD	3.2	125	

موارد مصرف Indication	ضخامت Wall Thickness (mm)	قطر Diametr(mm)	محصول Product
BD	3	110	مسدود کننده (مادگی)

موارد مصرف Indication	ضخامت Wall Thickness (mm)	قطر Diametr(mm)	محصول Product
B	3	63	رابط دريچه بازديد Access Cap
BD	3	90	
BD	3.2	110	
BD	3.2	125	
B	3.2	160 به زودی	

B | روی کار | External Surface  
BD | زیرباروی کار | External Or Internal Surface





### Quality Control Unit

Quality Control unit of Lule Gostar Manufacturing Company of Golpayegan utilizes skilled engineers with suitable work experiences in the field of industrial polymers and building management systems ISO 9001 to implement ISO 17025 in laboratory, manufactures all its products based on Iran's national standards, and utilizes the latest laboratory equipment, develop their Qualitative testing and inspection.

### Activities

Activities of the unit are allocated to experiments to determine the quality of raw materials purchased and experiments during manufacturing process and marginal products.

#### 1. QC testing of raw materials

regarding raw material impact on the performance and physical properties of PVC And PE pipes will be carefully considered at the time of purchase and the following tests are carried out:

- Density
- Thermal Stability (OIT)
- Melt Flow Rate (MFI)
- K-Value
- Appearance Control
- Humidity
- Percentage of soot



### واحد کنترل کیفیت

واحد کنترل کیفیت شرکت لوله گستر گلپایگان با بهره گیری از مهندسين مجرب و با سابقه کاری مناسب در زمینه پلیمرهای صنعتی و با برقراری سیستم های مدیریتی ISO 9001 و پیاده سازی ISO 17025 در آزمایشگاه، بر اساس استانداردهای ملی ایران تمام محصولات خود را تولید و با بهره گیری از آزمایشگاه مجهز به جدیدترین و به روزترین وسایل آزمایشگاهی آزمون های کیفی و بازرسی خود را انجام می دهد.

### فعالیت ها

فعالیت های این واحد به آزمایش های مربوط به تعیین کیفیت مواد اولیه خریداری شده و آزمایش های حین تولید و محصول نهایی تقسیم می شوند.

### آزمون های کنترل کیفی مواد اولیه

با توجه به تأثیر مواد اولیه در کارایی و خواص فیزیکی لوله های پی وی سی و پلی اتیلن در زمان خرید نهایت دقت صورت گرفته و آزمون های زیر صورت می گیرد:

- چگالی
- پایداری حرارتی (OIT)
- نرخ جریان مذاب (MFI)
- K-Value
- کنترل شکل ظاهری
- میزان رطوبت
- درصد دوده

بهبود نوع ترکیب (چرمه)  
در جواب تست هیدرواستاتیکی



### Tests the product during manufacturing process

All types of test defined in accordance with national standards of Iran and DEN of Europe, are carried out in laboratories of Lule Gostar Manufacturing Company of Golpayegan at the time of the marginal product manufacturing process and in case of acceptance, the product is confirmed.

#### • Tests performed on PE pipes:

- o Density Determination
  - o The melt flow rate Determination
  - o Percentage of soot
    - o Distribution of soot Determination
    - o Heat reversible of pipe Determination
  - o Measure the dimensions and appearance of tubes
    - o Hydrostatic pressure test
    - o Bust test
    - o OIT
    - o Tensile
- #### • Tests performed on PVC pipe and fitting:
- o Density measurement
  - o The dimensions of the tube measurement
  - o Appearance Quality Control
  - o Resistance to internal pressure
  - o Impact Resistance
  - o Measuring the softness of V cut
  - o Resistance to dichloromethane
  - o Longitudinal reversion caused by heat

### آزمون های حین تولید و محصول

انواع آزمون های تعریف شده طبق استاندارد ملی ایران و EN اروپا در آزمایشگاه شرکت لوله گستر گلپایگان در زمان تولید محصول نهایی صورت گرفته و در صورت قبولی محصول تأیید می شود.

### آزمون های انجام گرفته بر روی لوله و اتصالات PVC :

- اندازه گیری دانسیته
- اندازه گیری ابعاد و کنترل کیفیت ظاهری
- مقاومت در مقابل فشار داخلی
- مقاومت ضربه ای
- اندازه گیری نرمی ویکت
- مقاومت در مقابل دی کلرومتان

### آزمون های انجام گرفته بر روی لوله های پلی اتیلن:

- تعیین دانسیته
- تعیین شاخص نرخ جریان مذاب
- درصد دوده
- تعیین پخش و توزیع دوده
- برگشت طولی در اثر حرارت
- آزمون فشار هیدرواستاتیکی
- آزمون ترکیبگی
- OIT
- Tensile



# Honours

گواهینامه‌ها و افتخارات



گواهینامه فنی از مرکز تحقیقات راه، مسکن و شهرسازی



ایزو آزمایشگاه  
ISO 17025



اولین دارنده ایزو 9001 ورژن 2015



تخلیه فاضلاب زیرزمینی بدون فشار  
ISIRI 9118



آبرسانی  
ISIRI 13361-2



تخلیه فاضلاب ساختمان  
ISIRI 9119



آبرسانی فاضلاب وزهکشی تحت فشار  
ISIRI 14427-2



آبراری جانبی  
ISIRI 7607



گواهینامه مجوز  
صادرات به اروپا CE



مخابراتی  
ISIRI 11105



ناودانی - هواکشی  
ISIRI 12142

# افتخارات Honours

شرکت لوله گستر گلپایگان، با اتکا به لطف خداوندی و استفاده از نیروهای توانمند این مرز و بوم، گوشه ای از نماد توانستن را به عرصه دیدگان نهاده است.

we, loole gostar company reveal our statute honorably to maintain the power of our team in their goal



اولین دارنده ایزو ۹۰۰۱ و برایش ۲۰۱۵